



www.kdhoist.com

KUKDONG, A Leader of Electric Hoist

HOIST



KE-TYPE

ECONOMICAL WIRE HOIST

- KE 2.8/3/5-M (2.8T, 3T, 5T), MONO RAIL Type
- High Performance, Low Price, Fan Motor (AC Brake)
Light Weight, Performance Size, Stability, Trolley Compatible



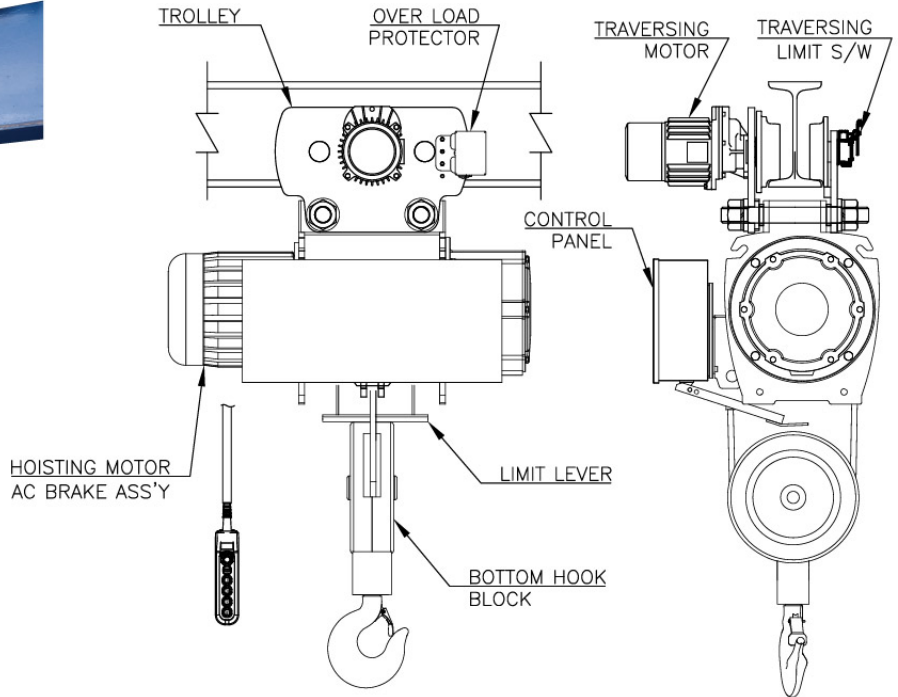
극동호이스트(주)
KUKDONG HOIST CO., LTD.



KE-TYPE (경제형 WIRE HOIST)



MONO RAIL Type의 경제형 호이스트로, 고성능 저가격을 실현



KE - TYPE의 특징

고성능 저가격

- 기존 KD타입의 호이스트 성능을 유지하며 단가를 절감

간소화

- ACE타입 권상브레이크를 채택함으로써 구조가 심플
- 호이스트 자체 중량과 크기가 감소
- 협소장소에서의 공간확보 및 이동성 증가

안정성

- 기존 DC 마그네틱 디스크타입 브레이크부의 제외
- 해당부에서 발생하는 열로 인한 오일 누유 감소
- LS社 마그네트와 슈나이더社 EOCR 적용

모터기능 향상

- 권상모터에 냉각팬이 기본 장착되어 사용시간이 연장

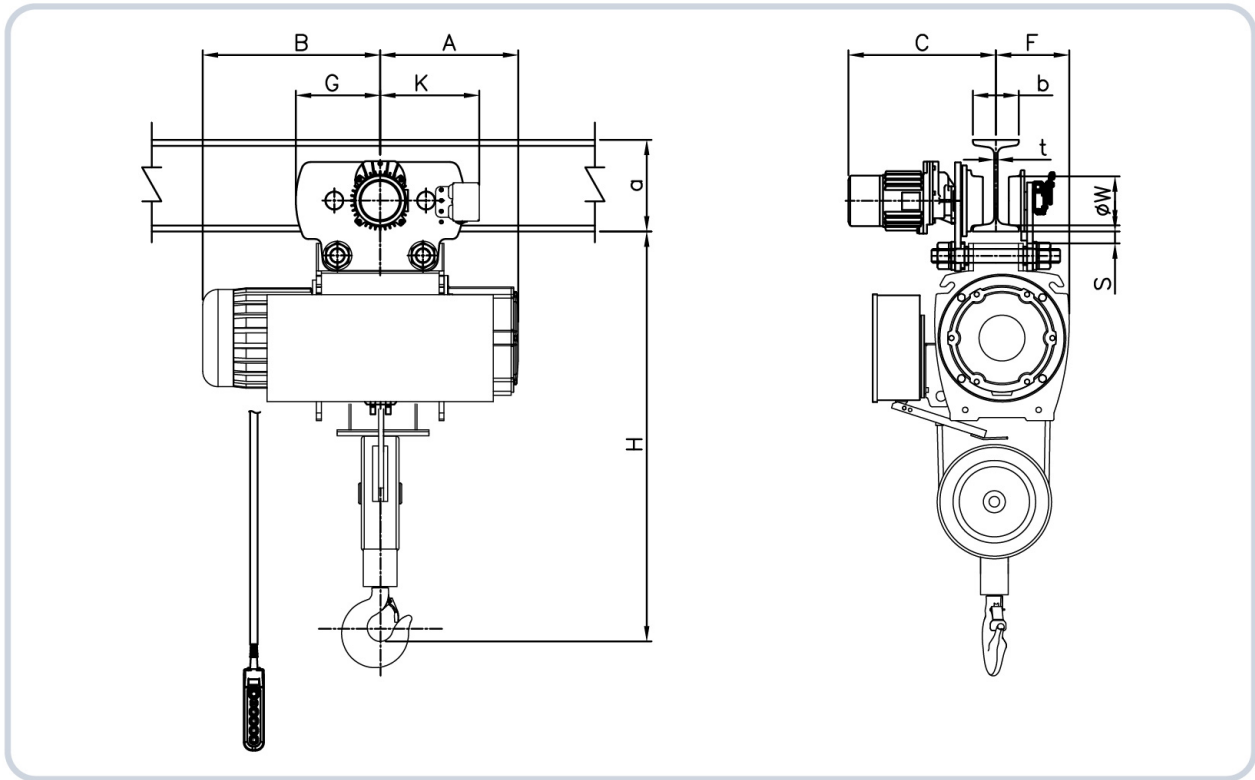
호환성

- 기존 KD타입과 TROLLEY의 100% 호환이 가능
- 감속기류 대부분 호환이 가능



MONO RAIL Type

Hoist With Motor – Driven Trolley



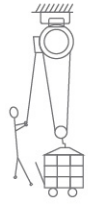
Tables of Diminons

Capacity (ton)		2.8	3	5			
Model		KE2.8-L6(9,12)-M	KE3-L6(9,12)-M	KE5-L6(9,12)-M			
Hoisting LIFT (m)		6(9,12)	6(9,12)	6(9,12)			
Hoisting	Speed(m/min)	Low speed 60(Hz)	4.5	4.5	4.2		
	Motor(Kw x P)	Low speed	2.7 x 8	2.7 x 8	4.2 x 8		
Brake		AC BRAKE					
Traversing	Traversing Speed (m/min)	Low speed 60(Hz)	16	16	16		
	Traversing Motor (Kw x P)	Low speed	0.5 x 6	0.5 x 6	0.5 x 6		
Wire rope DIA(mm) No. Of Falls		Ø12.5 x 2	Ø12.5 x 2	Ø16 x 2			
Approx. Dimensions(mm)	H	1115	1115	1325			
	A	390(430,490)	390(430,490)	451(501,551)			
	B	470(520,570)	470(520,570)	581(631,681)			
	F	210	210	240			
	G	225	225	275			
	K	225	225	275			
	W	125	125	160			
Dimensions with respect to I-beam	a x b x t	C	S	C	S	C	S
	I-200 x 100 x 7	461	35	461	35	-	-
	I-250 x 125 x 7.5	473	34	473	34	478	46
	I-300 x 150 x 10	486	29	486	29	490	40
	I-450 x 175 x 13	-	-	-	-	503	35
Min curve of radius(m)		1.8	1.8	2.3			
Approx.Weight(kg)		324(360,405)	324(360,405)	567(605,635)			

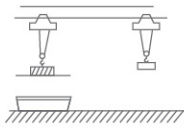
※ 정밀치수를 요하는 현장은 당사에 사전 확인바랍니다.

※ If minute dimation is required on the site. It should be informed to us in advance.

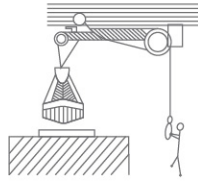
Examples Using Hoist (호이스트 사용 예)



Suspension Hoist



Magnetic Hoist



Charging Hoist



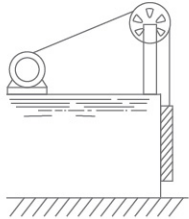
Stacker Crane



Suspension Hoist



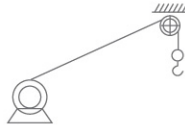
Overhead Travelling Crane



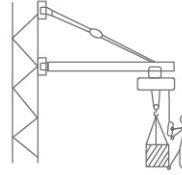
Hoist for furnace gate



Concrete Pile Factory



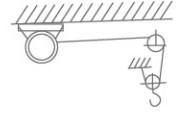
Winch



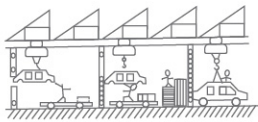
Jib Crane



Tower Crane



Winch



Automobile Assembly Line



Derrick Crane



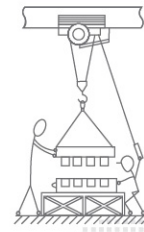
Engine Room Crane



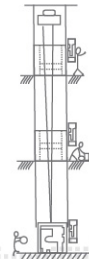
Overhead Travelling Crane(with cabin)



Working Cargo

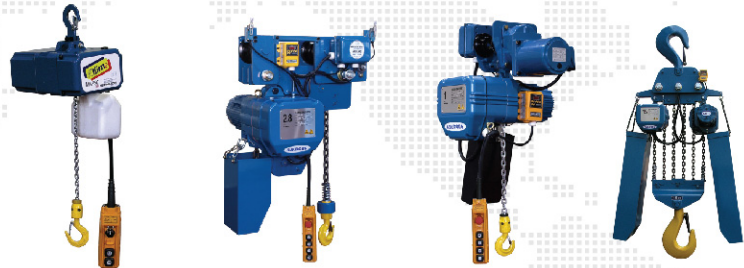


Creep Hoist



Lifter

MATERIAL HANDLING EQUIPMENT
KUKDONG



KD 크 동 호 이 스투 (주)
KUKDONG HOIST CO.,LTD.

Head Office & Factory

119, haebong-Ro, Danwon-Gu, Ansan-City, Gyeonggi-Do, Korea
TEL : 82-31-491-5311 / FAX : 82-31-492-0473
E-mail : kukdong@kdhoist.com

Overseas DEPT

TEL : 82-2-783-4203 / FAX : 82-2-784-6340
E-mail : kukdonghoist@gmail.com

Home-page

<http://www.kdhoist.com>

A/S Office

82-80-380-0001